

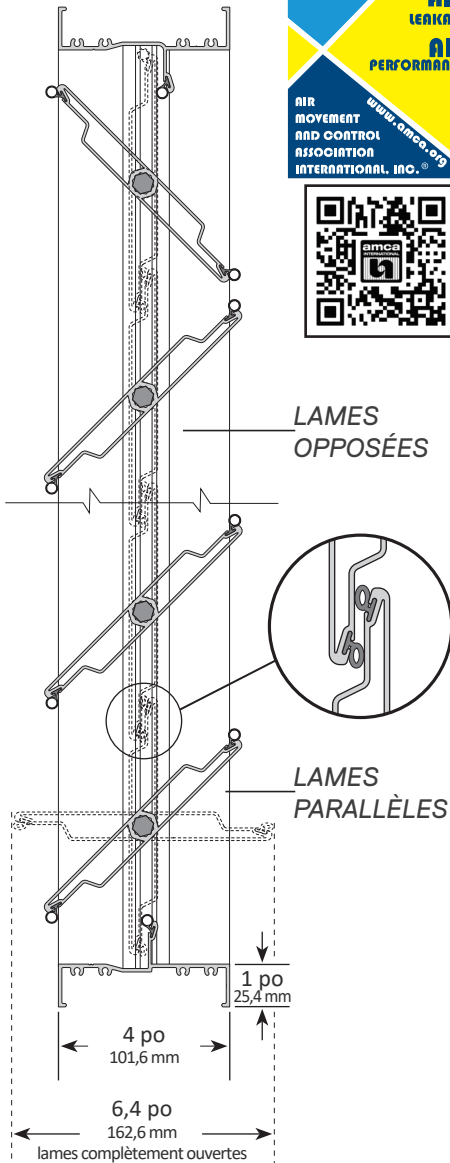
SÉRIE 1500

VOLETS DE CONTRÔLE
TYPE « AIR-FOIL AMÉLIORÉ »

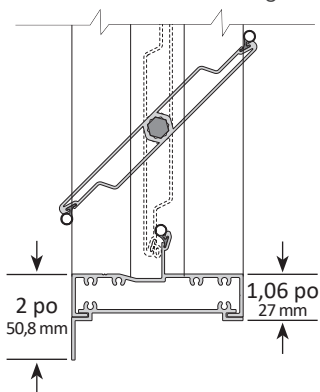
données techniques
et spécifications



Type d'installation :
installé dans le conduit
ou attaché au conduit



Type d'installation :
rebord arrière allongé



1. Le cadre est fait d'aluminium extrudé (6063-T5) d'une épaisseur minimale de 0,08 po (2,03 mm). Sa profondeur est de 4 po (101,6 mm), avec des brides d'assemblage de 1 po (25,4 mm) de largeur des deux côtés du cadre. Le cadre du volet a une bride de fixation de 2 po (50,8 mm) à l'arrière, lorsque commandé avec rebord arrière allongé.
2. Les lames de profil aérodynamique sont en aluminium extrudé (6063-T5) d'une profondeur maximale de 6 po (152,4 mm). Le pivotement de chaque lame est symétrique. Les embouts en aluminium sont installés à pression au bout des lames afin de couvrir l'espace vide à l'intérieur pour améliorer le taux d'étanchéité.
3. Les garnitures d'étanchéité des lames et du cadre sont en silicone extrudé et glissent dans des rainures faisant partie intégrante des extrusions d'aluminium. Les garnitures des lames et du cadre sont fixées en place mécaniquement pour éliminer le rétrécissement et le déplacement au cours de la durée de vie du volet.
4. Les coussinets sont composés de deux parties, dont un coussinet interne en Celcon fixé à une tige hexagonale d'aluminium de 7/16 po (11,11 mm) qui pivote dans un coussinet externe en polycarbonate, lui-même fixé dans le cadre latéral. Ce procédé de fabrication permet d'éliminer toute friction du métal contre le métal ou contre le plastique.
5. La tige maîtresse hexagonale réglable de 7/16 po (11,11 mm), les attaches des boulons en U et les écrous de fixation hexagonaux sont en acier recouvert de zinc. Ils assurent un raccordement solide aux lames et à la tringlerie.
6. La tringlerie en aluminium et en acier recouvert de zinc résistant à la corrosion est installée en dehors du débit d'air. Les vis de tourillon ont une pointe en forme de coupe pour éliminer tout glissement.
7. Les volets sont conçus pour fonctionner à des températures variant de -40 °F (-40 °C) à 212 °F (100 °C).
8. L'étanchéité est de Classe 1A à 1 po d'eau (0,25 kPa) de différentiel de pression statique. Les données relatives à l'étanchéité sont certifiées par le CRP de l'AMCA.
9. Les volets sont fabriqués sur mesure pour convenir à la grandeur désirée, sans obstruer les surfaces libres. L'arrêt de lame est fixé à une hauteur déterminée et constitue une partie intégrante et continue des cadres du haut et du bas du volet.
10. Les volets sont offerts avec des lames parallèles ou des lames opposées.
11. Les volets sont offerts selon quatre types d'installation : installé dans le conduit, attaché au conduit, rebord arrière allongé, ou avec adaptateur rond. (Se référer aux pages Types d'installation.)
12. L'installation des volets doit correspondre aux exigences du Guide d'installation de TAMCO actuellement en ligne pour les volets de contrôle. (Des directives d'installation imprimées sont fournies avec chaque livraison de volets. Cependant, toute l'information accessible sur le site Web de TAMCO au www.tamcodampers.com remplace toute l'information contenue dans les versions papier.)
13. Une structure intermédiaire ou à tubulure d'acier est requise pour offrir une résistance aux charges de pression exercée à l'endroit où sont installés des volets comportant au moins deux sections en hauteur ou en largeur. (Voir le Guide d'installation des volets en aluminium de TAMCO.)

OPTIONS POUR LE PROFIL SP : Pour chacune des options ci-après, remplacer la spécification ci-dessus par celle correspondant au numéro approprié.

ET - OPTION POUR TEMPÉRATURES ÉLEVÉES

(Ce produit n'est pas approuvé par l'UL/ULC. Pour des volets coupe-fumée approuvés par l'UL/ULC, se reporter aux spécifications des Séries 1000 SM et 1000 SM-M.)

4. Les coussinets sont composés de deux parties, dont un coussinet interne en bronze oilite fixé à une tige hexagonale d'aluminium de 7/16 po (11,11 mm) et qui pivote dans un coussinet externe en bronze oilite, lui-même fixé dans le cadre latéral.
6. La tringlerie en aluminium et en acier recouvert de zinc résistant à la corrosion est installée en dehors du débit d'air. Les vis de tourillon ont une pointe en forme de coupe pour éliminer tout glissement. Le coussinet à tourillon est fait de bronze oilite.
7. Les volets sont conçus pour fonctionner à des températures variant de -40 °F (-40 °C) à 300 °F (149 °C).

MR - OPTION POUR RÉSISTER À L'HUMIDITÉ

1. Le cadre est fait d'aluminium extrudé (6063-T5) d'une épaisseur minimale de 0,08 po (2,03 mm). Sa profondeur est de 4 po (101,6 mm), avec des brides d'assemblage de 1 po (25,4 mm) de largeur des deux côtés du cadre. Le cadre du volet a une bride de fixation de 2 po (50,8 mm) à l'arrière, lorsque commandé avec rebord arrière allongé. Les vis d'assemblage sont en acier inoxydable.

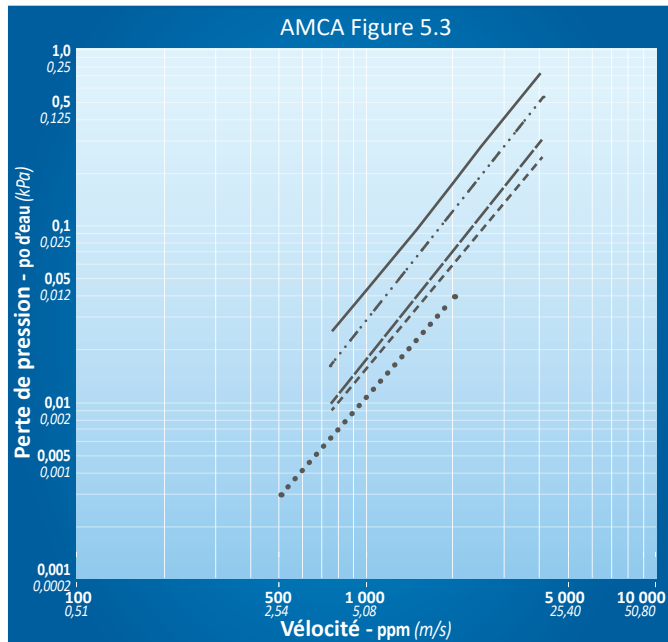
5. La tige maîtresse hexagonale réglable de 7/16 po (11,11 mm), les attaches des boulons en U et les écrous de fixation hexagonaux sont en acier inoxydable. Ils assurent un raccordement solide aux lames et à la tringlerie.
6. La tringlerie en aluminium et en acier inoxydable est installée en dehors du débit d'air. Les vis de tourillon en acier inoxydable ont une pointe en forme de coupe pour éliminer tout glissement.

SW - OPTION POUR RÉSISTER À L'EAU SALÉE

1. Le cadre est fait d'aluminium extrudé (6063-T5) d'une épaisseur minimale de 0,08 po (2,03 mm). Sa profondeur est de 4 po (101,6 mm), avec des brides d'assemblage de 1 po (25,4 mm) de largeur des deux côtés du cadre. Le cadre du volet a une bride de fixation de 2 po (50,8 mm) à l'arrière, lorsque commandé avec rebord arrière allongé. Les cadres ont un fini anodisé clair à une profondeur minimale de 0,7 mil (18 microns). Les vis d'assemblage sont en acier inoxydable.

2. Les lames de profil aérodynamique sont en aluminium extrudé (6063-T5) d'une profondeur maximale de 6 po (152,4 mm), et font l'objet d'une anodisation claire à une profondeur minimale de 0,7 mil (18 microns). Le pivotement de chaque lame est symétrique. Les embouts en aluminium sont installés à pression au bout des lames afin de couvrir l'espace vide à l'intérieur pour améliorer le taux d'étanchéité. Les embouts sont anodisés avec un fini clair.
5. La tige maîtresse hexagonale réglable de 7/16 po (11,11 mm), les attaches des boulons en U et les écrous de fixation hexagonaux sont en acier inoxydable. Ils assurent un raccordement solide aux lames et à la tringlerie.
6. La tringlerie en aluminium au fini anodisé clair et en acier inoxydable est installée en dehors du débit d'air. Les vis de tourillon en acier inoxydable ont une pointe en forme de coupe pour éliminer tout glissement.

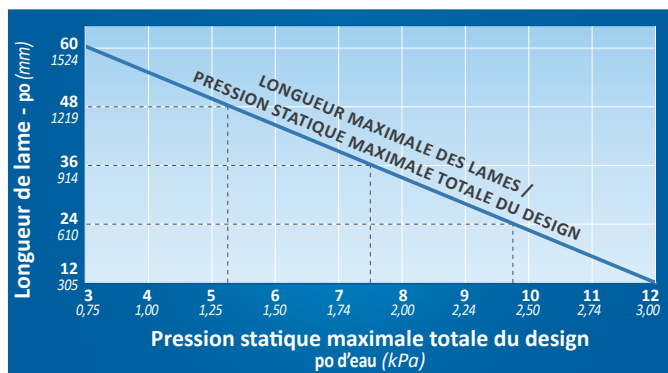
VÉLOCITÉ / PERTE DE PRESSION



LÉGENDE

12 po x 12 po — (305 mm x 305 mm)	24 po x 24 po - - - (610 mm x 610 mm)	48 po x 12 po - · - · - (1220 mm x 305 mm)
12 po x 48 po - · - · - (305 mm x 1220 mm)	36 po x 36 po ···· (915 mm x 915 mm)	

DESIGN DES LAMES / PRESSION MAXIMALE



Les volets de la Série 1500, dont la longueur de la lame excède la pression maximale prévue, peuvent être reconfigurés pour maintenir une longueur de lame compatible avec la pression requise pour le système en augmentant le nombre de sections par volet et, ainsi, réduire la longueur des lames de chacune des sections. Une structure intermédiaire appropriée sera nécessaire pour l'assemblage de volets à sections multiples. (Se reporter à l'article 13 des Spécifications et au Guide d'installation des volets en aluminium TAMCO.)

Exemple

Un volet de 60 po L x 36 po H (1524 mm x 915 mm) à 5 po d'eau (1,24 kPa) de pression devra être livré en deux sections de 30 po L x 36 po H (762 mm x 915 mm).

T. A. Morrison & Cie. Inc. certifie que les volets TAMCO de la Série 1500 à très haute étanchéité avec le profil SP satisfont aux normes et peuvent porter le sceau de l'AMCA. Tous les résultats des tests sont basés sur les procédures de la publication 511 de l'AMCA et ont rempli les exigences du programme de certification de l'indice de performance de l'AMCA. Ce sceau ne s'applique qu'aux résultats des performances en matière d'aération et d'étanchéité.



FIG. 5.3 Le volet mis à l'essai est installé avec un conduit en amont d'une longueur correspondant à 5 fois son diamètre et d'un conduit en aval d'une longueur correspondant à 6 fois son diamètre.

Les valeurs de perte de pression sont basées sur des volets de type attaché au conduit. La perte de pression sera plus élevée pour les volets de type inséré dans le conduit.

CLASSES D'ÉTANCHÉITÉ TAMCO

Largeur pouces (mm)	1 po d'eau 0,25 kPa	4 po d'eau 1,0 kPa	6 po d'eau 1,5 kPa	8 po d'eau 2,0 kPa
0,0 à 12,0 (0 à 305)	1A	1	1	1
12,1 à 36,0 (306 à 915)	1A	1	1	1
36,1 à 48,0 (916 à 1220)	1A	1	n/a	n/a
48,1 à 60,0 (1221 à 1524)	1A	1	n/a	n/a

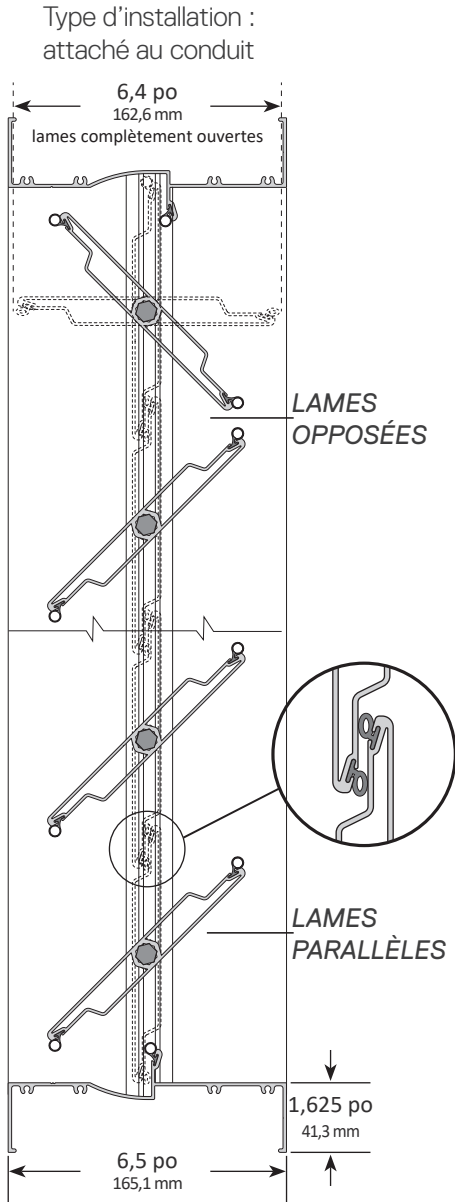
Les essais de perte d'air ont été effectués selon le standard 500-D de l'ANSI/AMCA. Les données sont basées sur un couple de rotation de 5,2 po-lb/pi² (6,3 N-m/m²). Ce standard stipule que l'étanchéité est basée sur une utilisation à des températures variant de 32 °F (0 °C) à 120 °F (49 °C). Tous les tests ont été effectués avec 120 lb-po (145,9 N-m/m²).

Les volets TAMCO suivants de la Série 1500 avec le profil SP ont été testés : 12 po x 48 po (305 mm x 1220 mm), 36 po x 36 po (915 mm x 915 mm), 60 po x 36 po (1524 mm x 915 mm).

DÉFINITION DES CLASSES DE L'AMCA

Pression Classe	PERTE D'AIR MAXIMALE PERMISE pi ³ /min/pi ² (l/s/m ²)			
	1 po d'eau 0,25 kPa	4 po d'eau 1,0 kPa	6 po d'eau 1,5 kPa	8 po d'eau 2,0 kPa
1A	3 (15,2)	n/a	n/a	n/a
1	4 (20,3)	8 (40,6)	9,8 (49,8)	11,3 (57,4)
2	10 (50,8)	20 (102)	24,5 (125)	28,3 (144)
3	40 (203)	80 (406)	98 (498)	113 (574)

NOTE : Le classement du taux d'étanchéité n'est pas fourni pour les volets TAMCO mesurant plus de 36 po (915 mm) de largeur à 6 po d'eau (1,5 kPa) et à 8 pouces d'eau (2,0 kPa), étant donné que ceci excède la longueur de lame recommandée à ces pressions statiques. (Se référer au graphique Design des lames / pression maximale.)



1. Le cadre est fait d'aluminium extrudé (6063-T5) d'une épaisseur minimale de 0,08 po (2,03 mm). Sa profondeur est de 6,5 po (165,1 mm), avec des brides d'assemblage de 1,625 po (41,3 mm) de largeur des deux côtés du cadre.
2. Les lames de profil aérodynamique sont en aluminium extrudé (6063-T5) d'une profondeur maximale de 6 po (152,4 mm). Le pivotement de chaque lame est symétrique. Les embouts en aluminium sont installés à pression au bout des lames afin de couvrir l'espace vide à l'intérieur pour améliorer le taux d'étanchéité.
3. Les garnitures d'étanchéité des lames et du cadre sont en silicone extrudé et glissent dans des rainures faisant partie intégrante des extrusions d'aluminium. Les garnitures des lames et du cadre sont fixées en place mécaniquement pour éliminer le rétrécissement et le déplacement au cours de la durée de vie du volet.
4. Les coussinets sont composés de deux parties, dont un coussinet interne en Celcon fixé à une tige hexagonale d'aluminium de $\frac{7}{16}$ po (11,11 mm) qui pivote dans un coussinet externe en polycarbonate, lui-même fixé dans le cadre latéral. Ce procédé de fabrication permet d'éliminer toute friction du métal contre le métal ou contre le plastique.
5. La tige maîtresse hexagonale réglable de $\frac{7}{16}$ po (11,11 mm), les attaches des boulons en U et les écrous de fixation hexagonaux sont en acier recouvert de zinc. Ils assurent un raccordement solide aux lames et à la tringlerie.
6. La tringlerie en aluminium et en acier recouvert de zinc résistant à la corrosion est installée en dehors du débit d'air. Les vis de tourillon ont une pointe en forme de coupe pour éliminer tout glissement.
7. Les volets sont conçus pour fonctionner à des températures variant de -40 °F (-40 °C) à 212 °F (100 °C).
8. Le taux d'étanchéité d'un volet de 48 po x 36 po (1220 mm x 915 mm) n'excède pas 1,2 PCM/ π^2 (6,1 l/s/m²) à 1 po d'eau (0,25 kPa) de différentiel de pression statique. Testé conformément au standard 500-D de l'ANSI/AMCA.
9. Les volets sont fabriqués sur mesure pour convenir à la grandeur désirée, sans obstruer les surfaces libres. L'arrêt de lame est fixé à une hauteur déterminée et constitue une partie intégrante et continue des cadres du haut et du bas du volet.
10. Les volets sont offerts avec des lames parallèles ou des lames opposées.
11. Les volets offerts sont uniquement de type attaché au conduit. (Se référer aux pages Types d'installation.)
12. L'installation des volets doit correspondre aux exigences du Guide d'installation de TAMCO actuellement en ligne pour les volets de contrôle. (Des directives d'installation imprimées sont fournies avec chaque livraison de volets. Cependant, toute l'information accessible sur le site Web de TAMCO au www.tamcodampers.com remplace toute l'information contenue dans les versions papier.)
13. Une structure intermédiaire ou à tubulure d'acier est requise pour offrir une résistance aux charges de pression exercées à l'endroit où sont installés des volets comportant au moins deux sections en hauteur ou en largeur. (Voir le Guide d'installation des volets en aluminium de TAMCO.)

OPTIONS POUR LE PROFIL WP : Pour chacune des options ci-après, remplacer la spécification ci-dessus par celle correspondant au numéro approprié.

ET - OPTION POUR TEMPÉRATURES ÉLEVÉES

(Ce produit n'est pas approuvé par l'UL/ULC. Pour des volets coupe-fumée approuvés par l'UL/ULC, se reporter aux spécifications des Séries 1000 SM et 1000 SM-M.)

4. Les coussinets sont composés de deux parties, dont un coussinet interne en bronze oilite fixé à une tige hexagonale d'aluminium de $\frac{7}{16}$ po (11,11 mm) et qui pivote dans un coussinet externe en bronze oilite, lui-même fixé dans le cadre latéral.
6. La tringlerie en aluminium et en acier recouvert de zinc résistant à la corrosion est installée en dehors du débit d'air. Les vis de tourillon ont une pointe en forme de coupe pour éliminer tout glissement. Le coussinet à tourillon est fait de bronze oilite.
7. Les volets sont conçus pour fonctionner à des températures variant de -40 °F (-40 °C) à 300 °F (149 °C).

MR - OPTION POUR RÉSISTER À L'HUMIDITÉ

1. Le cadre est fait d'aluminium extrudé (6063-T5) d'une épaisseur minimale de 0,08 po (2,03 mm). Sa profondeur est de 6,5 po (165,1 mm), avec des brides d'assemblage de 1,625 po (41,3 mm) de largeur des deux côtés du cadre. Les vis d'assemblage sont en acier inoxydable.

5. La tige maîtresse hexagonale réglable de $\frac{7}{16}$ po (11,11 mm), les attaches des boulons en U et les écrous de fixation hexagonaux sont en acier inoxydable. Ils assurent un raccordement solide aux lames et à la tringlerie.
6. La tringlerie en aluminium et en acier inoxydable est installée en dehors du débit d'air. Les vis de tourillon en acier inoxydable ont une pointe en forme de coupe pour éliminer tout glissement.

SW - OPTION POUR RÉSISTER À L'EAU SALÉE

1. Le cadre est fait d'aluminium extrudé (6063-T5) d'une épaisseur minimale de 0,08 po (2,03 mm). Sa profondeur est de 6,5 po (165,1 mm), avec des brides d'assemblage de 1,625 po (41,3 mm) de largeur des deux côtés du cadre. Les cadres ont un fini anodisé clair à une profondeur minimale de 0,7 mil (18 microns). Les vis d'assemblage sont en acier inoxydable.

2. Les lames de profil aérodynamique sont en aluminium extrudé (6063-T5) d'une profondeur maximale de 6 po (152,4 mm), et font l'objet d'une anodisation claire à une profondeur minimale de 0,7 mil (18 microns). Le pivotement de chaque lame est symétrique. Les embouts en aluminium sont installés à pression au bout des lames afin de couvrir l'espace vide à l'intérieur pour améliorer le taux d'étanchéité. Les embouts sont anodisés avec un fini clair.
5. La tige maîtresse hexagonale réglable de $\frac{7}{16}$ po (11,11 mm), les attaches des boulons en U et les écrous de fixation hexagonaux sont en acier inoxydable. Ils assurent un raccordement solide aux lames et à la tringlerie.
6. La tringlerie en aluminium au fini anodisé clair et en acier inoxydable est installée en dehors du débit d'air. Les vis de tourillon en acier inoxydable ont une pointe en forme de coupe pour éliminer tout glissement.

VÉLOCITÉ / PERTE DE PRESSION

DIM. pouces mm	VÉLOCITÉ ppm m/s	PERTE DE PRESSION - po d'eau (kPa)					
		AMCA Fig. 5.4 (prise d'air)			AMCA Fig. 5.5 (évacuation d'air)		
		VOLET & SYSTÈME	SYSTÈME SEUL	VOLET SEUL	VOLET & SYSTÈME	SYSTÈME SEUL	VOLET SEUL
12 X 48 305 x 1219	1000 5,08	0,157 0,0391	0,166 0,0413	-0,008 -0,0020	0,143 0,0356	0,155 0,0386	-0,012 -0,0030
	2000 10,16	0,625 0,1557	0,654 0,1629	-0,029 -0,0072	0,596 0,1485	0,638 0,1589	-0,042 -0,0105
	3000 15,24	1,388 0,3457	1,482 0,3691	-0,094 -0,0234	1,332 0,3318	1,458 0,3632	-0,126 -0,0314
24 X 24 610 x 610	1000 5,08	0,154 0,0384	0,164 0,409	-0,010 -0,0025	0,155 0,0386	0,159 0,0396	-0,004 -0,0010
	2000 10,16	0,615 0,1532	0,658 0,1639	-0,043 -0,0107	0,650 0,1619	0,653 0,1627	-0,003 -0,0007
	3000 15,24	1,408 0,3507	1,478 0,3682	-0,069 -0,0172	1,459 0,3634	1,471 0,3664	-0,012 -0,0030
36 X 36 914 x 914	1000 5,08	0,157 0,0391	0,172 0,0428	-0,015 -0,0037	0,152 0,0379	0,157 0,0391	-0,005 -0,0012
	2000 10,16	0,628 0,1564	0,685 0,1706	-0,057 -0,0142	0,614 0,1529	0,634 0,1579	-0,020 -0,0050
	3000 15,24	1,401 0,3490	1,547 0,3853	-0,146 -0,0364	1,382 0,3442	1,427 0,3554	-0,045 -0,0112
48 X 12 1219 x 305	1000 5,08	0,140 0,0349	0,166 0,0413	-0,025 -0,0062	0,133 0,0331	0,155 0,0386	-0,023 -0,0057
	2000 10,16	0,547 0,1363	0,654 0,1629	-0,107 -0,0267	0,546 0,1360	0,638 0,1589	-0,092 -0,0229
	3000 15,24	1,211 0,3016	1,482 0,3691	-0,271 -0,0675	1,233 0,3071	1,458 0,3632	-0,225 -0,0560
48 X 48 1219 x 1219	1000 5,08	0,163 0,0406	0,169 0,0421	-0,006 -0,0015	0,146 0,0364	0,155 0,0386	-0,009 -0,0022
	2000 10,16	0,646 0,1609	0,673 0,1676	-0,027 -0,0067	0,588 0,1465	0,613 0,1527	-0,025 -0,0062
	3000 15,24	1,461 0,3639	1,520 0,3786	-0,058 -0,0144	1,296 0,3228	1,394 0,3472	-0,098 -0,0244

FIG. 5.4 Le volet à l'essai est situé à l'entrée d'un plénum.

FIG. 5.5 Le volet à l'essai est situé à la sortie d'un plénum.

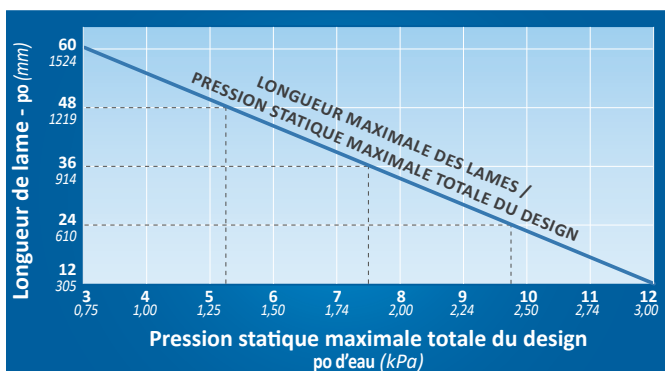
Les essais de perte de pression ont été effectués selon le standard 500-D de l'ANSI/AMCA.

Le tableau ci-haut fait état des résultats des essais de l'AMCA en matière de perte de pression selon des ouvertures à dimensions différentes, et ce, pour la Figure 5.4 (prise d'air) et la Figure 5.5 (évacuation d'air). Les essais ont été menés comme suit :

- Système seul (aucun volet dans l'ouverture)
- Volet et Système (un volet TAMCO installé dans l'ouverture)

Sous chaque figure de l'AMCA, on peut constater, dans la troisième colonne (Volet seul), l'effet que les volets TAMCO ont sur le débit d'air selon les dimensions de chaque ouverture. Ce rapport est obtenu en soustrayant les résultats de la colonne Volet et système de ceux de la colonne Système seul. Les volets TAMCO à large profil WP font alors état d'une perte de pression négative.

DESIGN DES LAMES / PRESSION MAXIMALE



Les volets de la Série 1500 avec le profil WP, dont la longueur de la lame excède la pression maximale prévue, peuvent être reconfigurés pour maintenir une longueur de lame compatible avec la pression requise pour le système en augmentant le nombre de sections par volet et, ainsi, réduire la longueur des lames de chacune des sections. Une structure intermédiaire appropriée sera nécessaire pour l'assemblage de volets à sections multiples. (Se reporter à l'article 13 des Spécifications et au Guide d'installation des volets en aluminium TAMCO.)

Exemple

Un volet de 60 po L x 36 po H (1524 mm x 915 mm) à 5 po d'eau (1,24 kPa) de pression devra être livré en deux sections de 30 po L x 36 po H (762 mm x 915 mm).

- En passant une commande, toujours fournir les données relatives à la largeur et à la hauteur de la gaine ou de l'ouverture.
- La dimension de la largeur est toujours parallèle aux lames.
- La dimension de la hauteur est toujours perpendiculaire aux lames.

TYPE INSTALLÉ DANS LE CONDUIT

- S'applique au profil SP seulement. N'est pas offert pour le profil WP.
- Les dimensions extérieures libres sont inférieures de 0,5 po (12,7 mm) à la largeur et à la hauteur de l'ouverture.

DIMENSIONS MINIMALES PAR SECTION :

SP	6½ po L x 6¾ po H	(166 mm x 172 mm)
----	-------------------	-------------------

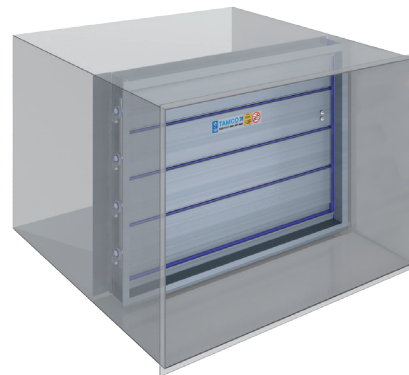
DIMENSIONS MAXIMALES PAR SECTION :

25 pi²	(2,3 m²)
--------	----------

60 po L x 60 po H ou	(1524 mm x 1524 mm) ou
----------------------	------------------------

48 po L x 75 po H	(1220 mm x 1905 mm)
-------------------	---------------------

- La largeur minimale par section est de 8 po (203 mm), lorsque les volets sont commandés avec un arbre de renvoi vertical.



TYPE ATTACHÉ AU CONDUIT

- Pour le profil SP, les dimensions extérieures libres sont supérieures de 2 po (50,8 mm) à la largeur et à la hauteur de l'ouverture.
- Pour le profil WP, les dimensions extérieures libres sont supérieures de 3,25 po (82,6 mm) à la largeur et à la hauteur de l'ouverture.

DIMENSIONS MINIMALES PAR SECTION :

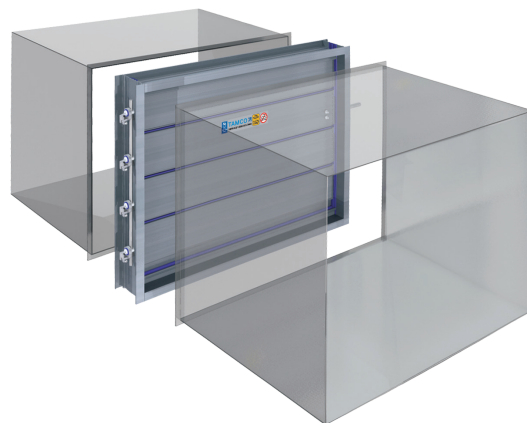
SP/WP	4½ po L x 4¾ po H	(115 mm x 108 mm)
-------	-------------------	-------------------

DIMENSIONS MAXIMALES PAR SECTION :

25 pi²	(2,3 m²)
--------	----------

60 po L x 60 po H ou	(1524 mm x 1524 mm) ou
----------------------	------------------------

48 po L x 75 po H	(1220 mm x 1905 mm)
-------------------	---------------------



TYPE REBORD ARRIÈRE ALLONGÉ

- S'applique au profil SP seulement. N'est pas offert pour le profil WP.
- Les dimensions extérieures libres sont supérieures de 4 po (101,6 mm) à la largeur et à la hauteur de l'ouverture.

DIMENSIONS MINIMALES PAR SECTION :

SP	4½ po L x 4¾ po H	(115 mm x 108 mm)
----	-------------------	-------------------

DIMENSIONS MAXIMALES PAR SECTION :

25 pi²	(2,3 m²)
--------	----------

60 po L x 60 po H ou	(1524 mm x 1524 mm) ou
----------------------	------------------------

48 po L x 75 po H	(1220 mm x 1905 mm)
-------------------	---------------------

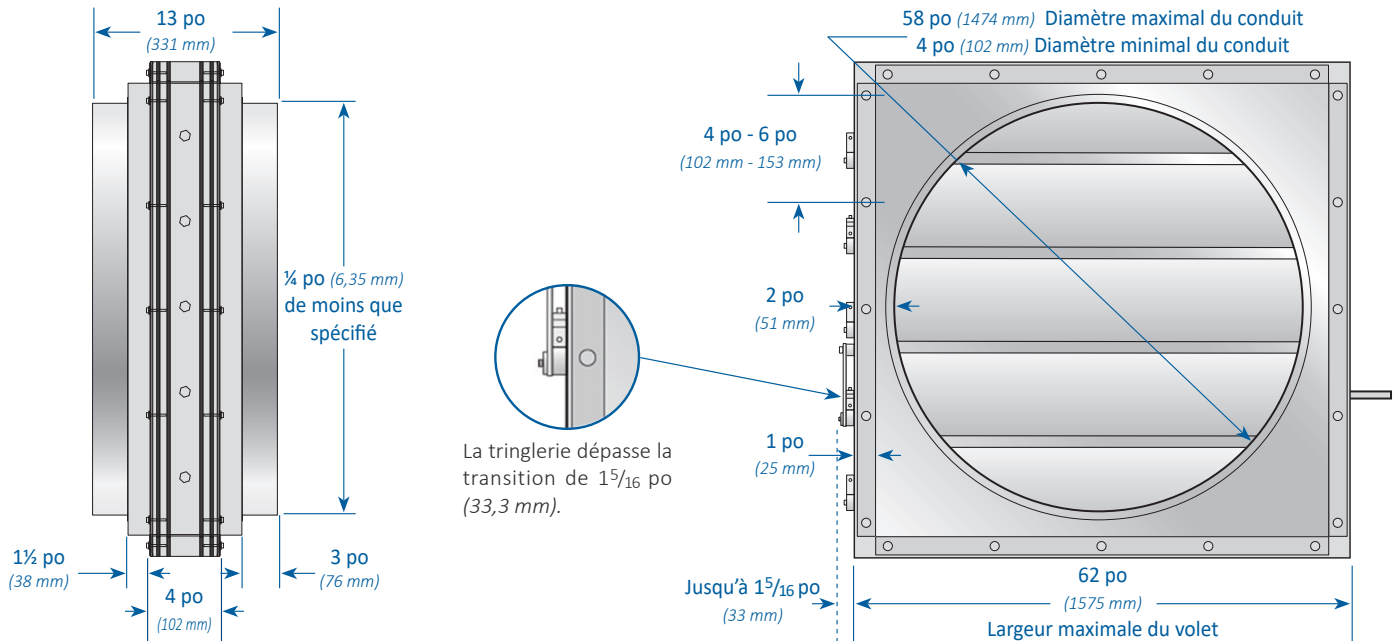
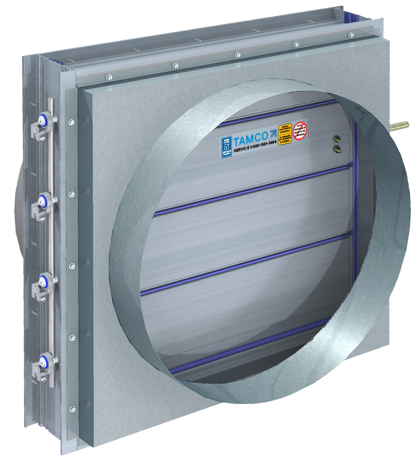
- Les volets de type rebord arrière allongé ne sont pas conçus pour être installés avec le devant du volet inséré dans l'ouverture ou dans le conduit, parce que les cadres latéraux se prolongent sur toute la hauteur du cadre arrière.



ADAPTATEUR ROND

- S'applique au profil SP seulement. N'est pas offert pour le profil WP.
- En passant une commande, toujours fournir le diamètre du conduit.
- Si vous utilisez le logiciel TAMCO Connect pour passer vos commandes, indiquez le diamètre du conduit dans les deux champs suivants : Largeur et Hauteur.
- Les pièces de transition sont faites d'acier galvanisé, ayant un calibre minimal de 18 pour les volets de la Série 1500, lorsque commandés sans option, ou avec l'option ET.
- Les pièces de transition sont en acier inoxydable 304 pour les volets de la Série 1500, lorsque commandés avec les options MR ou SW.
- Les pièces de transition et les volets sont scellés entre eux.
- Les dimensions extérieures du volet ont 4 po (102 mm) de plus que le diamètre du conduit spécifié. (Les volets sont carrés.)
- Le diamètre final des transitions a ¼ po (6,35 mm) de moins que celui du conduit spécifié, fournissant ainsi l'espace nécessaire pour appairer le conduit qui se glisse par dessus la pièce de raccordement ronde. Ceci assure une liberté de mouvement aux lames du volet.

DIAMÈTRE MINIMAL DU CONDUIT :		
SP	4 po	(102 mm)
DIAMÈTRE MAXIMAL DU CONDUIT :		
	58 po	(1474 mm)
DIMENSIONS MAXIMALES PAR SECTION :		
	25 pi ²	(2,3 m ²)
DIMENSIONS MAXIMALES EXTÉRIEURES :		
	62 po L x 62 po H	(1575 mm x 1575 mm)



NOTES

- Afin de réduire les pertes de pression, utiliser le type attaché au conduit pour les volets plus petits que 9 pi² (0,83 m²).
- Recommandé pour utilisation dans des conditions d'air dites normales, en deçà des températures spécifiées.
- Les volets avec les profils SP et WP pour conduits excédant 37 ¼ po (959 mm) de hauteur sont munis d'une barre de renfort au centre afin de les consolider et aider à maintenir l'étanchéité.

**POUR OBTENIR DE L'INFORMATION ADDITIONNELLE,
PRIÈRE DE CONSULTER LES PAGES SUIVANTES :**



GUIDES D'INSTALLATION SOUS L'ONGLET DOCUMENTS

- Guide d'installation
Volets de contrôle en aluminium
- Installation des volets à lames verticales
- Guide d'installation des supports d'entraînement
- Guide d'installation des arbres de renvoi horizontaux
- Guide d'installation des arbres de renvoi verticaux



VIDÉOS DES GUIDES D'INSTALLATION

SPX ENGINEERED AIR MOVEMENT

80, rue Lorne
Smiths Falls (Ontario) K7A 5J7 Canada
1 800 723-6805
tamcodampers.com

FR-TA-1500-TECH-24 | PUBLIÉ 01/2024
© 2024 SPX Engineered Air Movement | Tous droits réservés

En raison de l'innovation technologique, tous les produits
sont susceptibles de modifications de conception et/ou de
matériaux sans préavis.