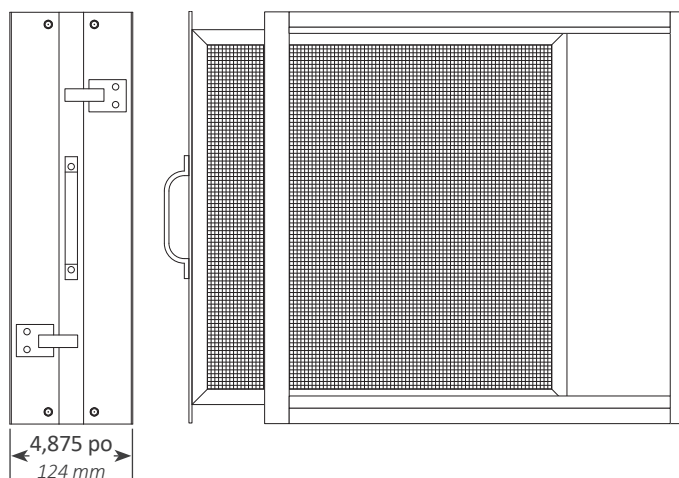


SÉRIE 6000

MOUSTIQUAIRES AMOVIBLES

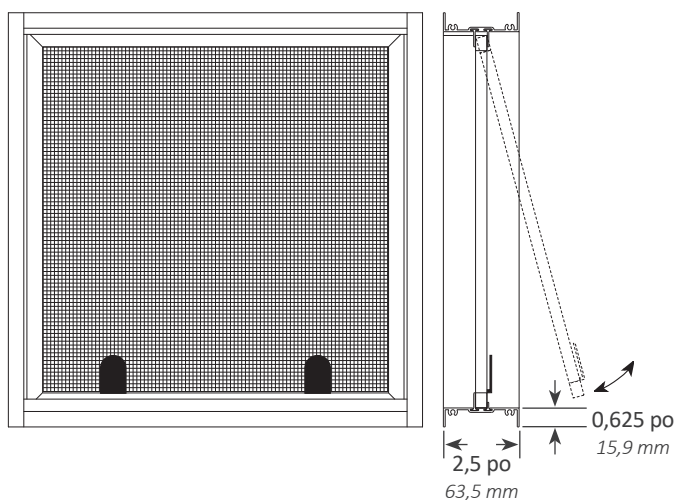
données techniques
et spécifications



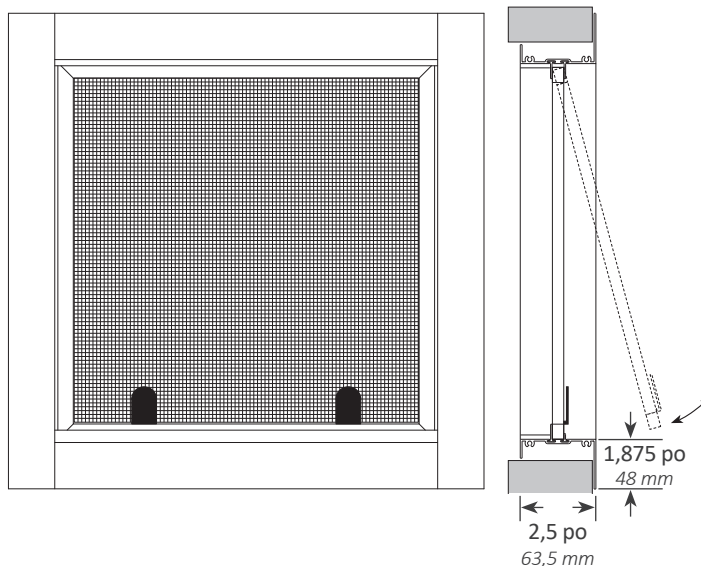
AMOVIBLE DE CÔTÉ

AMOVIBLE DE FACE

TYPE INSTALLÉ DANS LE CONDUIT



TYPE ATTACHÉ AU MUR



1. Le cadre est fait d'aluminium extrudé (6063-T5) d'une épaisseur minimale de 0,060 po (1,52 mm). Sa profondeur est de 2,5 po (63,5 mm).
2. Les garnitures d'étanchéité des lames et du cadre sont en silicone extrudé et glissent dans des rainures faisant partie intégrante des extrusions d'aluminium.
3. L'écran de la moustiquaire est fait d'aluminium laminé avec des garnitures de rétention en silicone.
4. Les moustiquaires sont en aluminium tissé avec une maille de 18 x 16. Le calibre est de 0,011.
5. Les dimensions maximales de chaque section sont de 36 po x 60 po (915 mm x 1524 mm).

6. Les moustiquaires amovibles de face sont offertes selon deux types d'installation, soit installé dans le conduit ou attaché au mur.
7. Le modèle amovible de côté est accessible par l'extérieur du conduit.
8. Pour permettre l'installation des moustiquaires, $\frac{1}{4}$ po (6,4 mm) est enlevé à la dimension du conduit.
9. Les moustiquaires amovibles par l'avant sont offertes en modèles « lever et enlever » avec des languettes en nylon fixées sur le cadre de la moustiquaire.
10. Les moustiquaires doivent être installées en tant qu'unités autonomes.
11. L'installation des moustiquaires doit correspondre aux exigences du guide d'installation TAMCO.

NOTE

Les grillages pare-oiseaux doivent être nettoyés régulièrement. L'accumulation de poussière, de débris et d'insectes augmentera la perte de pression.

SÉRIE 6000

DONNÉES TECHNIQUES ET SPÉCIFICATIONS

SPX ENGINEERED AIR MOVEMENT

80, rue Lorne
Smiths Falls (Ontario) K7A 5J7 Canada
1 800 723-6805
tamcodampers.com

FR-TA-6000-TECH-24 | PUBLIÉ 01/2024
© 2024 SPX Engineered Air Movement | Tous droits réservés

En raison de l'innovation technologique, tous les produits
sont susceptibles de modifications de conception et/ou de
matériaux sans préavis.

SPX
TECHNOLOGIES