

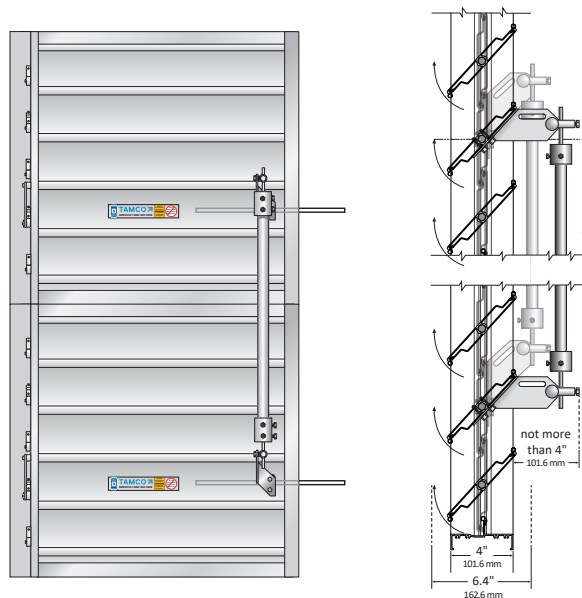
Séries 1000, 1000 FB, 1500, 1500 FB, 9000, 9000 FB, 9000 BF

VÉRIFIER LE FONCTIONNEMENT DU VOLET AVANT L'INSTALLATION

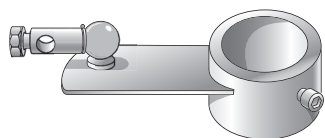
- ✓ S'assurer que les sections du volet sont installées conformément au Guide d'installation des volets en aluminium TAMCO, inclus dans la livraison.
- ✓ Avant d'installer les supports d'entraînement, actionner le volet manuellement pour vérifier que les sections fonctionnent facilement et sans contrainte.
- ✓ Pour toute assistance, communiquer avec le **SERVICE À LA CLIENTÈLE TAMCO** au numéro **1 800 723-6805**.

ARBRE DE RENVOI VERTICAL RACCORDÉ AUX SUPPORTS DE LAME

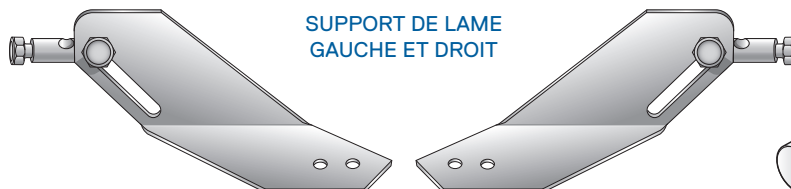
- Desserrer les vis de pression sur chaque pivot amovible du support de lame pour faciliter l'enlèvement des supports de lame des embouts de $\frac{5}{16}$ po (8 mm) de diamètre qui se trouvent sur l'arbre de renvoi vertical.
- En maintenant fermées les deux sections du volet, desserrer d'abord les écrous hexagonaux du boulon en « U » situé sur le devant de la lame maîtresse. Glisser les deux trous du support de lame par-dessus le boulon en « U » (avec le pivot sur le dessus) et fixer les supports en resserrant les écrous hexagonaux. (Pour les volets de la Série 9000, garder en place l'entretoise située dans la rainure de la lame.)
- Insérer les tiges des embouts de $\frac{5}{16}$ po (8 mm) de diamètre de l'arbre de renvoi vertical dans les pivots des supports de lame. Après s'être assuré que les sections du volet sont complètement fermées, resserrer les vis de pression.
- Si un ajustement est nécessaire, régler la position des embouts dans les pivots jusqu'à ce que les deux sections ferment complètement.
- Resserrer le pivot amovible et vérifier la fermeture du volet.
- Répéter la procédure de réglage si nécessaire.



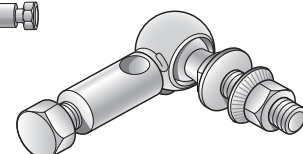
BRAS DE MANIVELLE



SUPPORT DE LAME GAUCHE ET DROIT



PIVOT

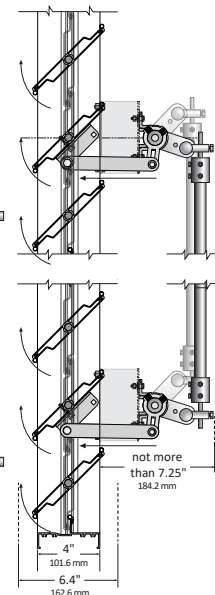
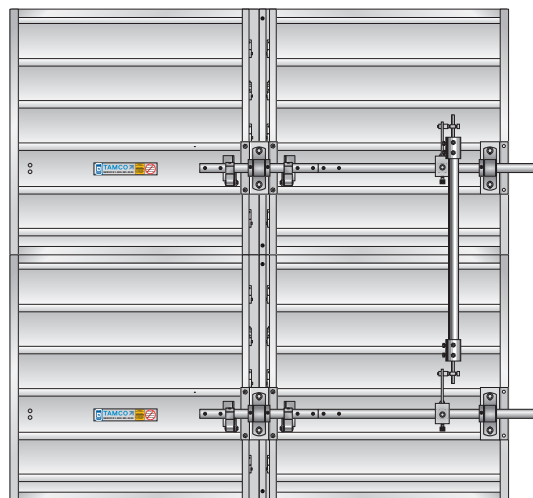


ARBRES DE RENVOI VERTICAUX

GUIDE D'INSTALLATION

ARBRE DE RENVOI VERTICAL RACCORDÉ AUX ARBRES DE RENVOI HORIZONTAUX

- S'assurer que les arbres de renvoi horizontaux sont installés correctement. (Se référer au Guide d'installation des arbres de renvoi horizontaux.)
- En maintenant fermées les sections du volet, placer les deux bras de manivelle préalablement installés à un angle de 45° et les aligner l'un sur l'autre. (Se référer aux esquisses.)
- Insérer les tiges des embouts de l'arbre de renvoi vertical dans les pivots des bras de manivelle. Après s'être assuré que les sections du volet sont complètement fermées, resserrer les vis de pression.
- Si un ajustement est nécessaire, régler la position des embouts dans les pivots jusqu'à ce que les deux sections ferment complètement.
- Resserrer le pivot amovible et vérifier la fermeture du volet.
- Répéter la procédure de réglage si nécessaire.



SPX ENGINEERED AIR MOVEMENT

80, rue Lorne
Smiths Falls (Ontario) K7A 5J7 Canada
1 800 723-6805
tamcodampers.com

FR-TA-IOM-JSV-24 | PUBLIÉ 01/2024
© 2024 SPX Engineered Air Movement | Tous droits réservés

En raison de l'innovation technologique, tous les produits sont susceptibles de modifications de conception et/ou de matériaux sans préavis.

SPX
TECHNOLOGIES